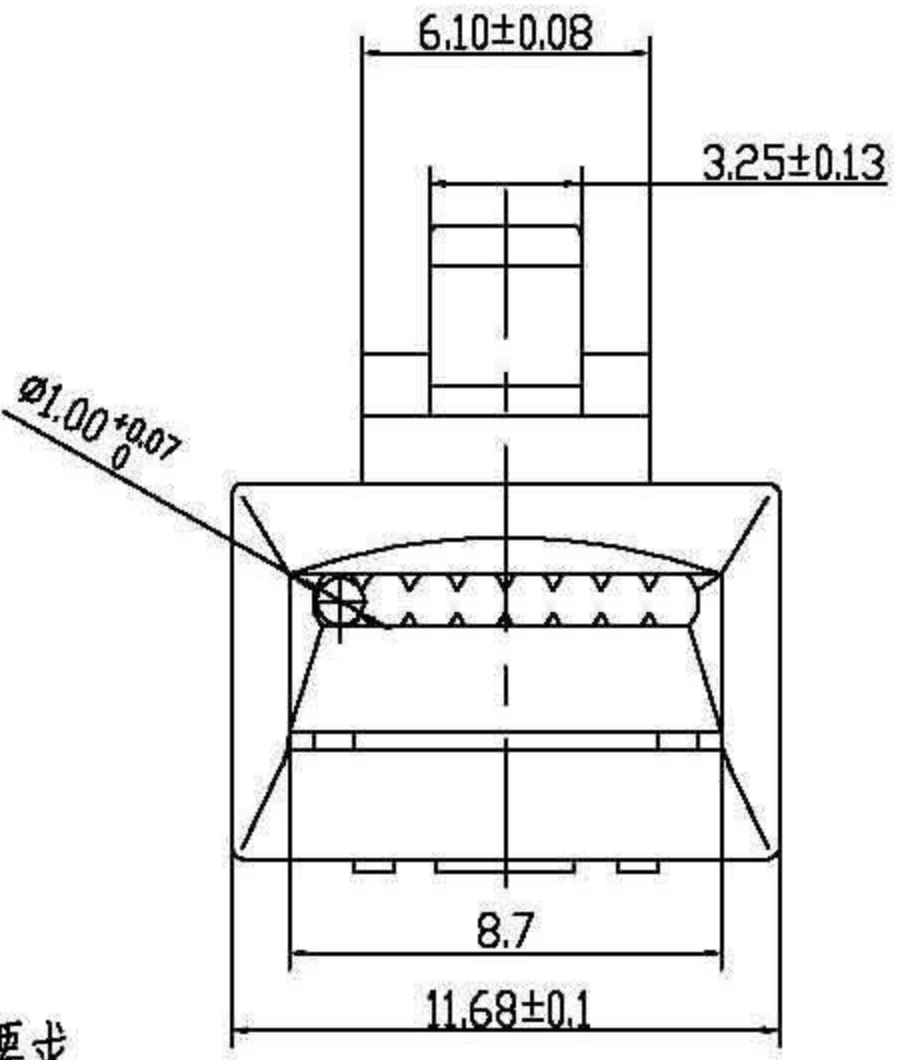
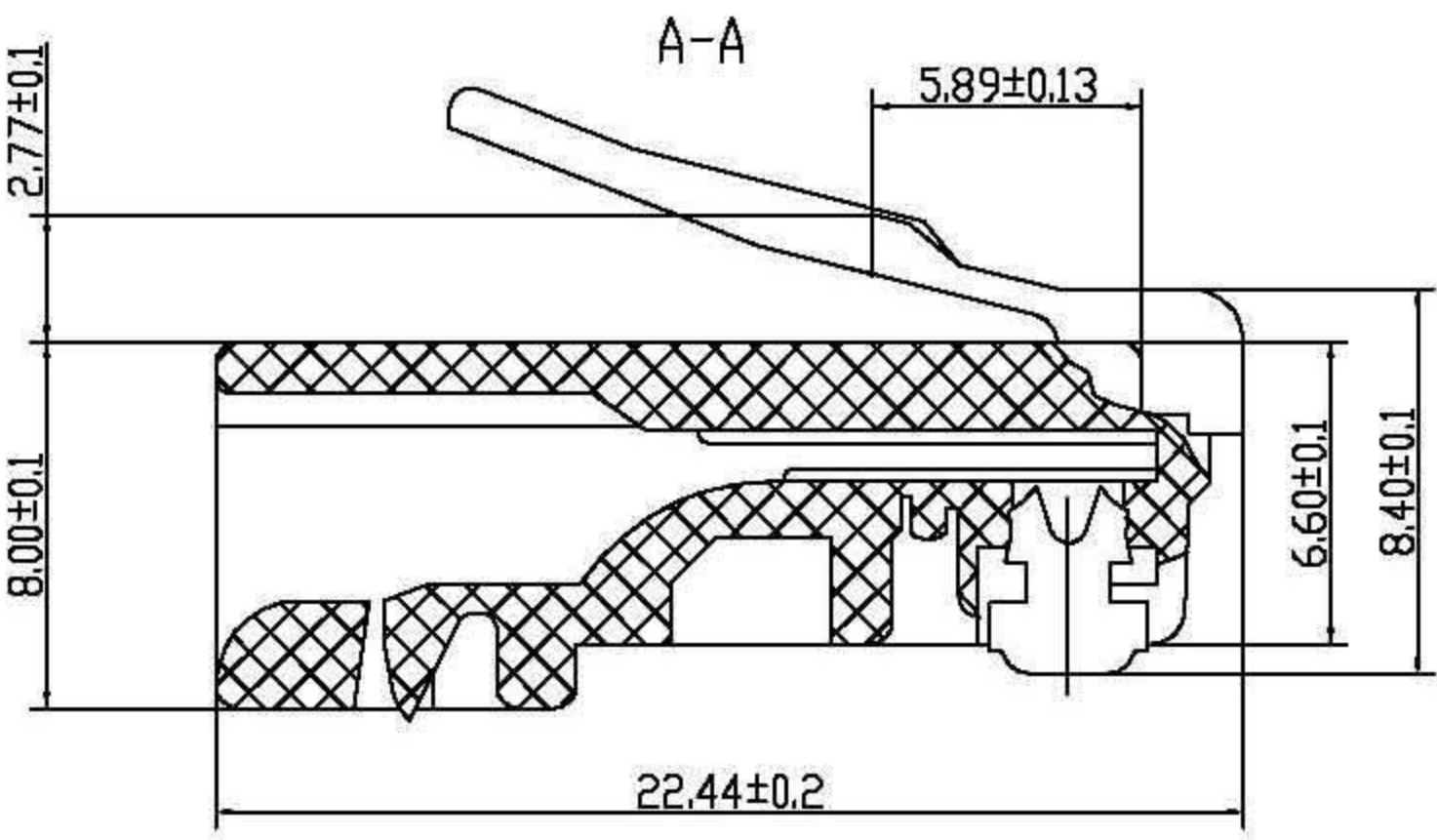
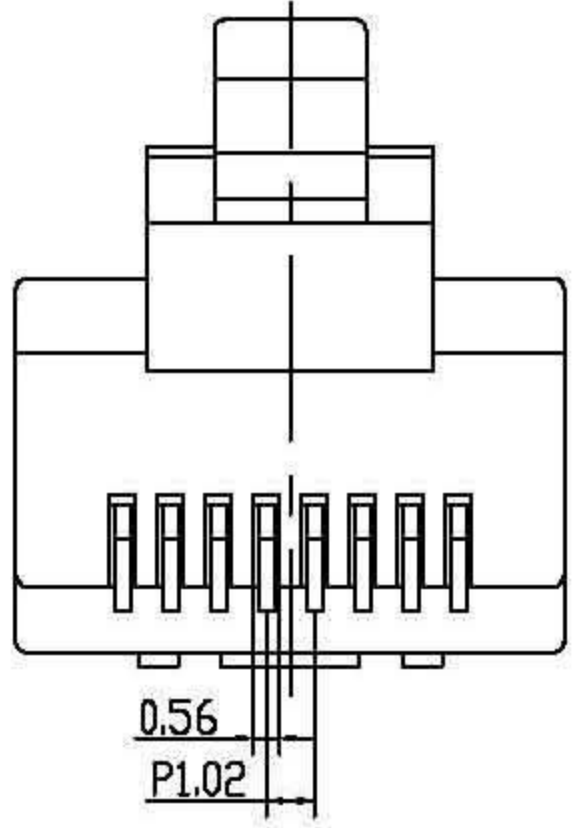
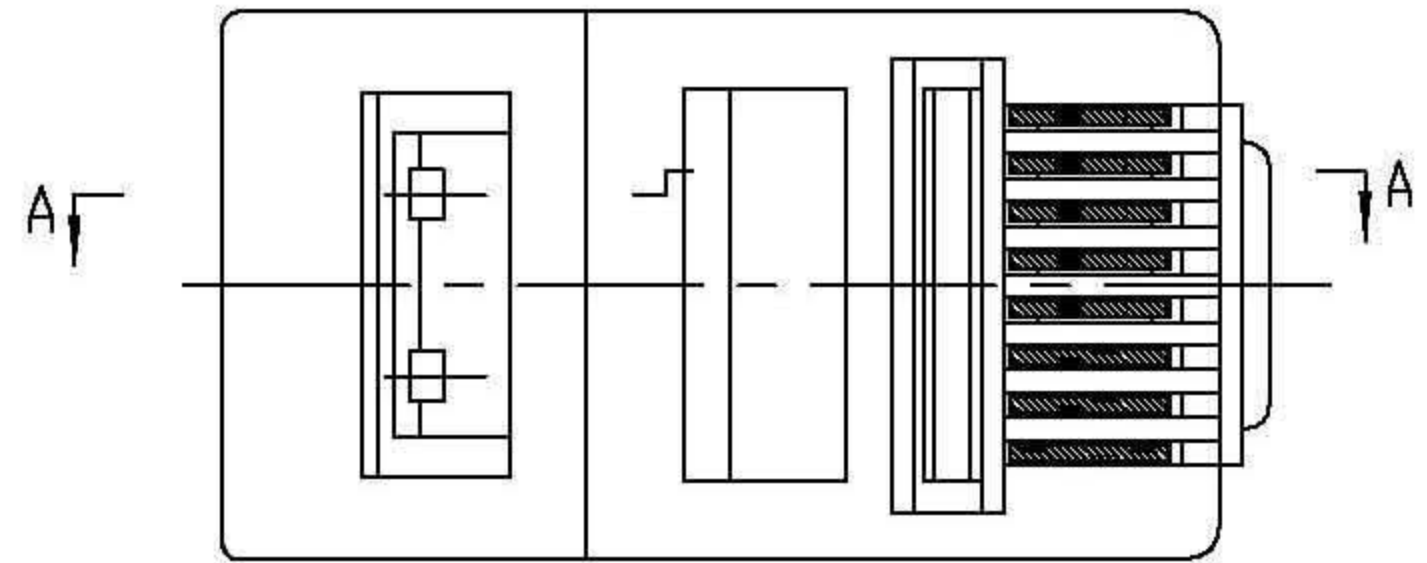


REV.	ECN NO.	DATE
9	增加易飞	09.6.23

PART NO.LIST			
NO	PART NO.	PLATING	材料
1	A101-8806-A008	AU 6U'	PC-9999999
2	A101-8850-B008	AU 50U'	PC-9999999
3	A101-88GF-A008	AU G/F	PC-9999999
4	A101-8830-A008	AU 30U'	PC-9999999
5	A101-88GF-A168	AU G/F	PC-9999999
6	A101-88GF-A009	AU G/F	PC-9999999
7	A101-8850-A008	AU 50U'	PC-9999999
8	A101-88GF-B008	AU G/F	PC-9999999
9	A101-8850-B004	AU 50U'	PC-9999999
10	A101-8806-A015	AU 6U'	PC-9999999
11	A101-8815-A008	AU 15U'	PC-9999999
12	A101-8806-B008	AU 6U'	PC-9999999
13	A101-8803-B008	AU 3U'	PC-9999999
14	A101-8803-A008	AU 3U'	PC-9999999
15	A101-88GF-B047	AU G/F	PC-9999999
16	A101-88GF-A009	AU G/F	PC-9999999
17	A101-88GF-A182	AU G/F	PC-9999999
18	A101-8806-B058	AU 6U'	PC-9999999
19	A101-88GF-A193	AU G/F	PC-9999999
20	A101-88GF-B054	AU G/F	PC-9999999
21	A101-8830-B008	AU 30U'	PC-9999999
22	A101-8815-B008	AU 15U'	PC-9999999
23	A101-88GF-A203	AU G/F	PC-9999999
24	A101-88GF-A143	AU G/F	PC-9999999
25	A101-88GF-A214	AU G/F	PC-9999999
26	A101-8815-A140	AU 15U'	PC-9999999
27	A101-8803-A015	AU 3U'	PC-9999999



技术要求

1. 插头相邻接端间绝缘电阻正常值不少于1000MΩ.
2. 相邻接端耐压强度正常值能承受AC1000V, 一分钟无击穿或飞弧现象.
3. 机械寿命不少于1000次.

2	QWY-1209-1	普通金片	QSn6.5-0.1 T=0.35
1	QWY-1217-45	8P8C 插头	SEE TABLE
NO.	DWG NO.	NAME	DESCRIPTION

RoHS Compliant

JIA YI ELECTRONIC CO., LTD				TOLERANCES		MATERIAL: SEE TABLE		DESIGNED: 李海燕 09.6.23		NAME: 8P8C-R	
				0~10±0.1		10~20±0.15		FINISH: SEE TABLE		CHECKED:	
FIRST ANGLE PROJECTION		A4 SIZE		SCALE: 1:1	UNIT: mm	SHEET 1 OF 1		APPROVED:		PART NO: SEE TABLE	
CUSTOMER: MODEL NO:										REV: 09	