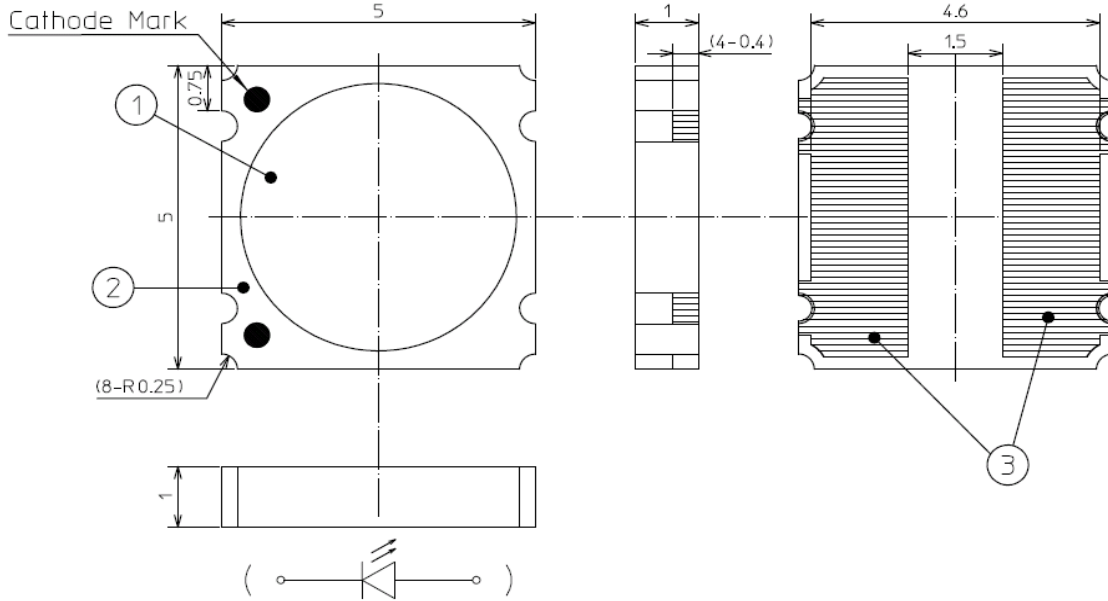


＜参考図／Reference＞
 仕様や品名は開発品のため変更される事が有ります。
 Specification and Name are subject to change for Development product.

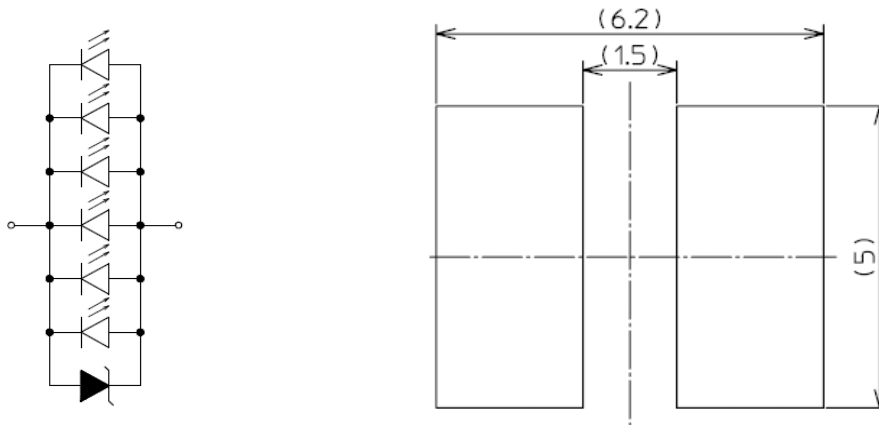
記号 SYN.	区域 ZONE	変更事項 REVISIONS	変訂表示 REV.No	連絡書番号 NTF.No.	日付 DATE	担当者 REV.BY
		新図発行／ISSUE OF NEW DWG.	A	ED*****	2011.***	**

【外形寸法／Outline Dimensions】



【内部回路／Inside Circuit】

【はんだ付け推奨パッド／Recommended Pad】



一般寸法公差/Tolerance: ±0.2

③	—	電極/Electrode	—	—	2	Au Plating
②	—	ランプハウス/Lamp housing	—	—	1	Ceramic
①	—	樹脂/Encapsulant	—	—	1	Silicone Resin
—	—	ZD素子/ZD Die	—	—	1	Si
—	—	LED素子/LED Die	—	—	6	InGaN

記号 SYM.	品名コード PART CODE	部品名 PART NAME	品名 NAME	図番 DWG. No.	数量 QTY.	備考 REMARKS
------------	--------------------	------------------	------------	----------------	------------	---------------

材質 MATERIAL	設計 DGN.	検図 CHK.	品名コード PART CODE			
処理 FINISH	重枝 裕司	山崎 欣男	*****			
質量 MASS	制定日 DWG.DATE	承認 APP.	品名 NAME			
(67.6mg)	2011.08.10	渡辺 晴志	GTDW1656JTE-30Y-TR			

尺度 SCALE	FREE	スタンレー電気株式会社 STANLEY ELECTRIC CO., LTD.	D*****A (P#: D****)
単位 UNIT mm.			

1		2		3		4		
<参考図/Reference> 仕様や品名は開発品のため変更される事が有ります。 Specification and Name are subject to change for Development product.		記号 SYN.	区域 ZONE	変更事項 REVISIONS	変訂表示 REV.No	連絡書番号 NTF.No.	日付 DATE	担当者 REV.BY
				新図発行/ISSUE OF NEW DWG.	A	ED*****	2011.**.**	**

【製品の概要/ Product Overview】

素子材料 DIE MATERIAL	InGaN
発光色 EMITTING COLOR	白色 WHITE
発光部樹脂色 RESIN COLOR【EMITTING AREA】	淡橙色 DIFFUSED PALE ORANGE
ランプハウス色 Lamp housing COLOR	白色 WHITE

【絶対最大定格 / Absolute Maximum Ratings】

項目 ITEM	記号 SYMBOL	最大定格 MAXIMUM RATINGS	単位 UNITS
許容損失 Power Dissipation	P_d	3200	mW
順電流 Forward Current	I_F	800	mA
パルス順電流【1ms, 1/20duty】 Repetitive Peak Forward Current "1ms, 1/20duty"	I_{FRM}	1200	mA
逆方向許容電流 Allowable Reverse Current	I_R	85	mA
動作温度 Operating Temperature	T_{opr}	-40 ~ +85	°C
保存温度 Storage Temperature	T_{stg}	-40 ~ +100	°C
静電耐圧【HBM】 Electrostatic Discharge Threshold "HBM"	ESD	1,000	V
ジャンクション温度 Junction Temperature	T_j	135	°C
はんだ付け温度【リフロー】 Soldering temperature "Reflow Soldering"	T_{sld}	260	°C

注1 動作温度範囲、保存温度範囲については製品単体のついでのもです。

Notes1 The range of operating and storage temperature is not taping condition.

注2 静電耐圧試験条件: EIAJ4701/300(304) 人体モデル(HBM) 1.5kΩ,100pF

Notes2 ESD testing method : EIAJ4071/300(304) Human Body Model (HBM) 1.5kΩ,100pF

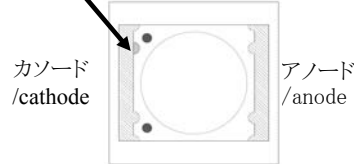
注3 詳細は 別紙 GTDW16*6JTE-***-TR はんだ付け条件をご参照下さい。

Notes3 Please refer to the attached sheets, GTDW16*6JTE-***-TR Soldering Conditions.

【熱的特性 / Thermal Characteristics】

項目 ITEM	記号 SYMBOL	最小値 MIN.	標準値 TYP.	最大値 MAX.	単位 UNITS
熱抵抗【ジャンクション-はんだ付け位置】 Thermal resistance【Junction - solder point】	$R_{th(j-s)}$	—	15	—	°C/W

注4 はんだ付け位置(測定ポイント)
Notes4 /Junction - solder point(measurement point)



記号 SYM.	品名コード PART CODE	部品名 PART NAME	品名 NAME	図番 DWG. No.	数量 QTY.	備考 REMARKS
材質 MATERIAL	設計 DGN. 重枝 裕司		検図 CHK. 山崎 欣男	品名コード PART CODE		
処理 FINISH	制定日 DWG.DATE 2011.08.10		承認 APP. 渡辺 晴志	品名 NAME GTDW1656JTE-30Y-TR SPEC.1		
質量 MASS	スタンレー電気株式会社 STANLEY ELECTRIC CO., LTD.		D*****A (P#: D****)			
尺度 SCALE						
単位 UNIT mm.						

<参考図/Reference>
仕様や品名は開発品のため変更される事が有ります。
Specification and Name are subject to change for Development product.

記号 SYN.	区域 ZONE	変更事項 REVISIONS	変訂表示 REV.No	連絡書番号 NTF.No.	日付 DATE	担当者 REV.BY
		新図発行/ISSUE OF NEW DWG.	A	ED*****	2011.**.**	**

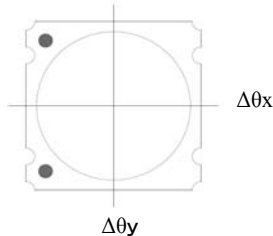
【電氣的、光学的特性/ Electro-Optical Characteristics】

[Ta=25°C]

項目 ITEM	記号 SYMBOL	条件 CONDITIONS	最小値 MIN.	標準値 TYP.	最大値 MAX.	単位 UNITS
SS 順電圧 Forward Voltage	V _F	I _F = 350mA	2.75	(3.04)	3.50	V
逆電圧 Reverse Voltage	V _R	I _R = 10mA	0.6	—	1.1	V
SS 光束 Luminous Flux	Φ _v	I _F = 350mA	(TBD)	110	(TBD)	lm
発光効率 Efficiency	-	I _F = 350mA	—	103	—	lm/W
SS 色度座標 Chromaticity Coordinates	x	I _F = 350mA	—	0.434	—	deg.
	y	I _F = 350mA	—	0.403	—	
指向半値角 Half Intensity Angle	Δθ _x	I _F = 350mA	—	120	—	deg.
	Δθ _y		—	120	—	
平均演色評価数 General color rendering index	R _a	I _F = 350mA	—	85	—	
色温度 color temperature	-	I _F = 350mA	—	3000	—	K

注5
Notes5
注6
Notes6
注7, 8
Notes7
Notes8
注9
Notes9

- 注5 静電破壊防止のため、逆電圧を印加しないで下さい。
Notes5 Please do not input reverse voltage for prevent the destruction by static electricity.
- 注6, 7 選別ランク分けについては、別紙の各分類表をご参照下さい。
Notes6&7 Please refer to the attached sheets, each sorting chart.
- 注8 色度座標: CIE1931によるx, y座標
Notes8 Chromaticity coordinates ; x and y according to CIE1931.
- 注9 光度50%の時の配光角度、Δθ_x、Δθ_y: 下図の通り。
Notes9 Viewing Angle at 50% I_v, Δθ_x, Δθ_y, as shown in the figure below



SS は弊社で定めた特殊特性を表します。
means Stanley Special Characteristic, which is decided from an independent standpoint.

記号 SYM.	品名コード PART CODE	部品名 PART NAME	品名 NAME	図番 DWG. No.	数量 QTY.	備考 REMARKS
材質 MATERIAL	設計 DGN. 重枝 裕司		検図 CHK. 山崎 欣男	品名コード PART CODE		
処理 FINISH	制定日 DWG.DATE 2011.08.10		承認 APP. 渡辺 晴志	品名 NAME GTDW1656JTE-30Y-TR		
質量 MASS	尺度 SCALE		SPEC.2 (P#: D****)			
単位 UNIT mm.	スタンレー電気株式会社 STANLEY ELECTRIC CO., LTD.		D*****A			