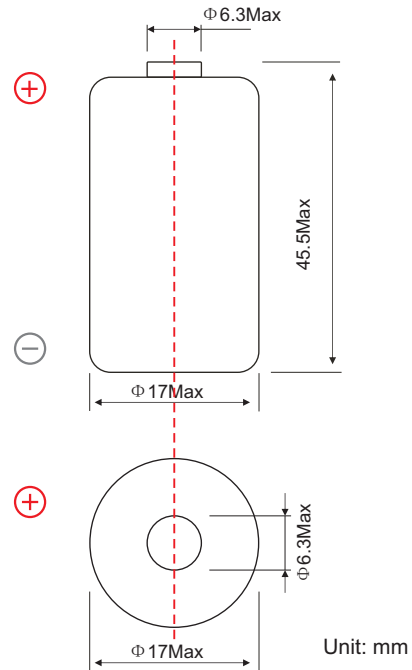
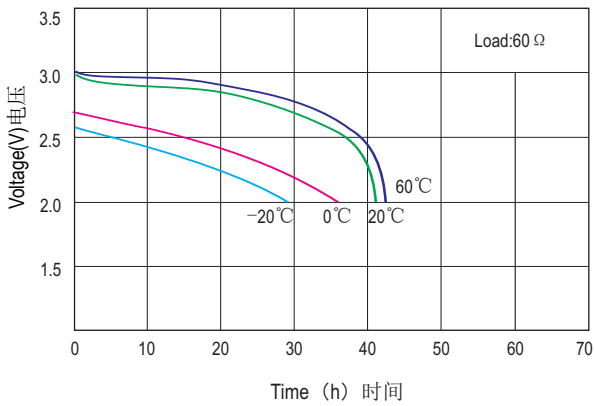


**Characteristics 性能数据**

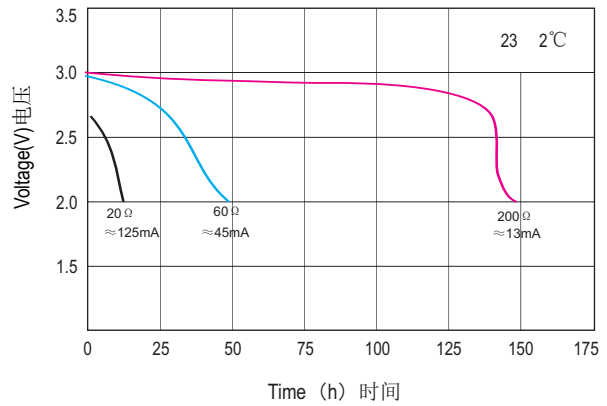
Nominal capacity(10mA-2.0v).....	2000mAh
标称容量	
Nominal voltage.....	3.0v
额定电压	
Max.constant current.....	1500mA
最大连续工作电流	
Max.pulse current.....	3000mA
最大脉冲电流	
Weight.....	26g
电池重量	
Volume.....	Φ 17.0X45.5mm
电池尺寸	
Workable temperature.....	-40℃~+60℃
工作温度	



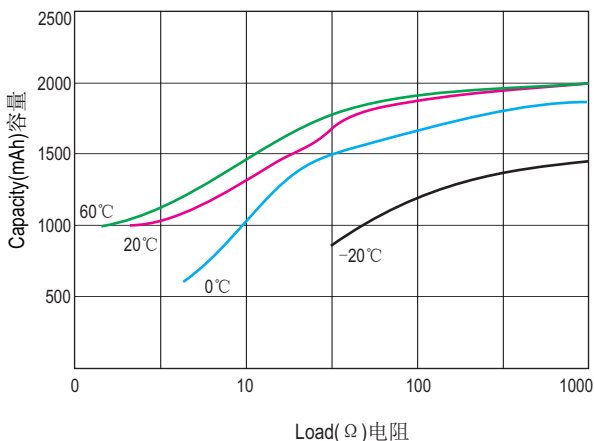
**Temperature Characteristics 温度特性**



**Discharge Characteristics 常温负载特性**



**Load-Capacity Characteristics 容量\温度\电流**



**Storage characteristics 存储特性**

