



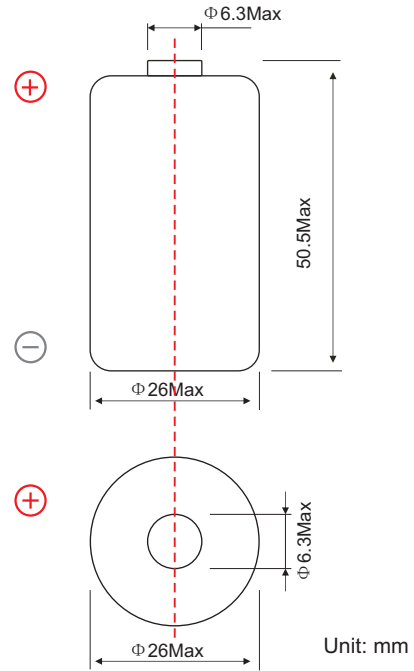
FORTE BATTERY

# LITHIUM MANGANESE DIOXIDE BATTERY

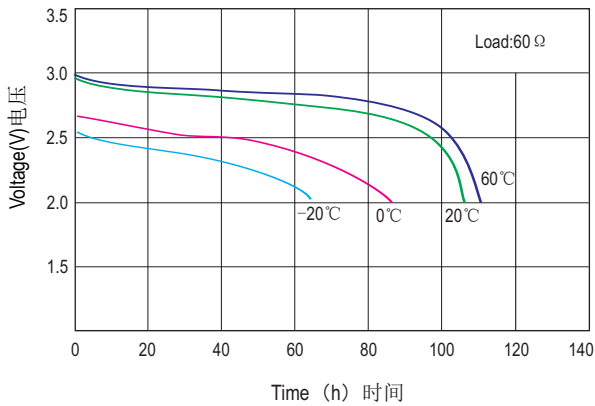
## 锂二氧化锰电池 | 型号: CR26500

### Characteristics 性能数据

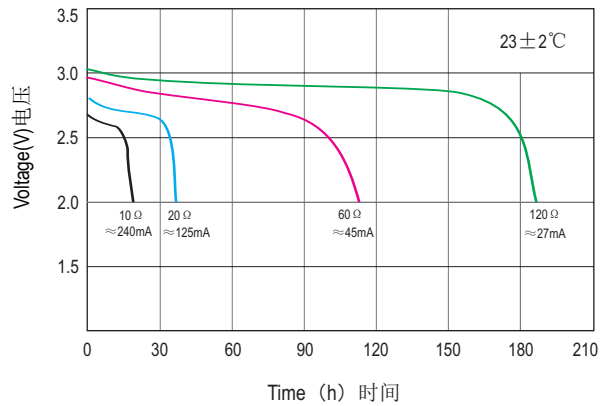
Nominal capacity(10mA-2.0v).....	5400mAh
标称容量	
Nominal voltage.....	3.0v
额定电压	
Max.constant current.....	2000mA
最大连续工作电流	
Max.pulse current.....	3000mA
最大脉冲电流	
Weight.....	62g
电池重量	
Volume.....	Φ 26.0X50.5mm
电池尺寸	
Workable temperature.....	-40℃ ~ +60℃
工作温度	



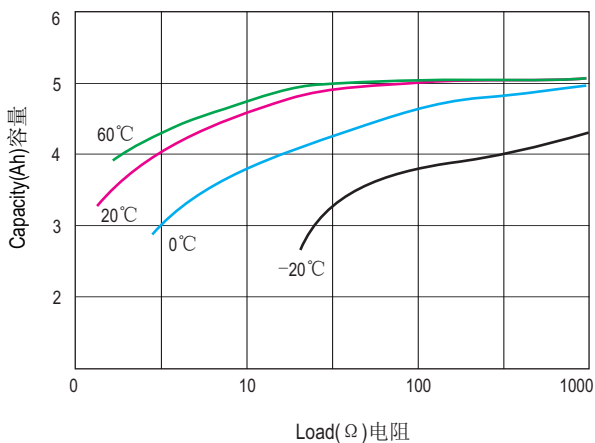
### Temperature Characteristics 温度特性



### Discharge Characteristics 常温负载特性



### Load-Capacity Characteristics 容量\温度\电流



### Storage characteristics 存储特性

