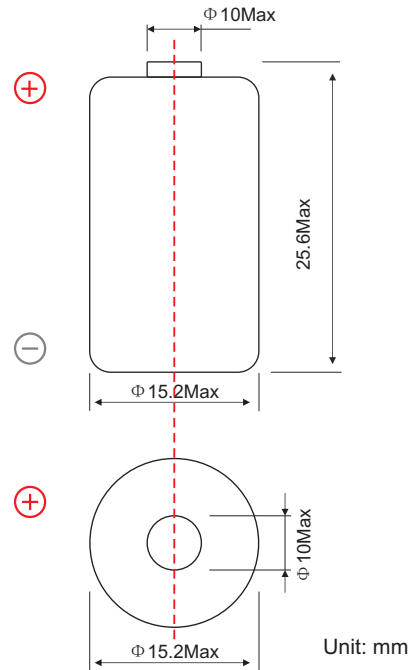
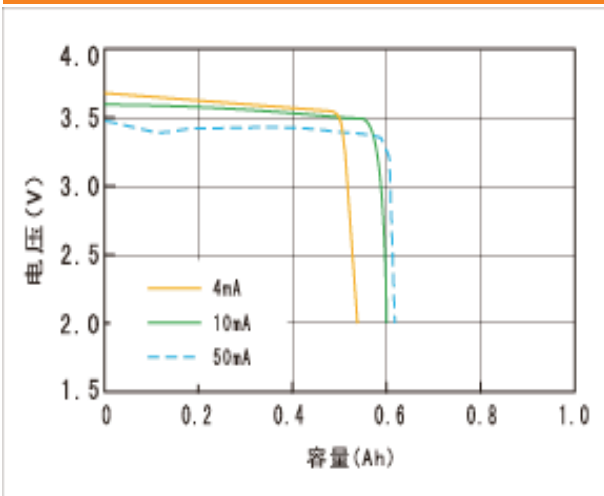


Characteristics 性能数据

|                                   |               |
|-----------------------------------|---------------|
| Nominal capacity(0.5mA-2.0v)..... | 680mAh        |
| 标称容量                              |               |
| Nominal voltage.....              | 3.6v          |
| 额定电压                              |               |
| Max.constant current.....         | 50mA          |
| 最大连续工作电流                          |               |
| Max.pulse current.....            | 100mA         |
| 最大脉冲电流                            |               |
| Weight.....                       | 11g           |
| 电池重量                              |               |
| Volume.....                       | Φ 15.2X25.6mm |
| 电池尺寸                              |               |
| Workable temperature.....         | -60℃~+150℃    |
| 工作温度                              |               |



150℃放电曲线



容量与温度关系曲线 ( 2.0V终止 )

