

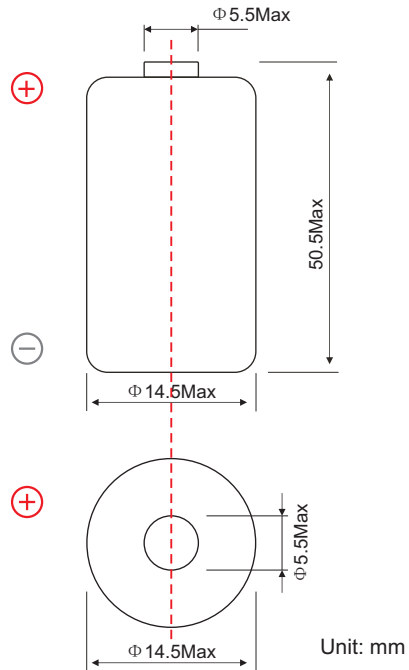


LITHIUM THIONYL CHLORIDE BATTERY

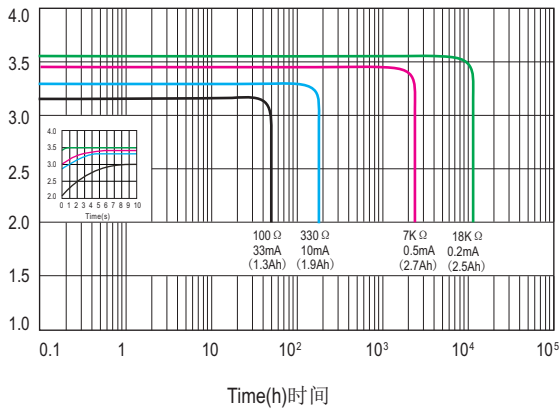
锂亚硫酰氯电池 | 型号: ER14505

Characteristics 性能数据

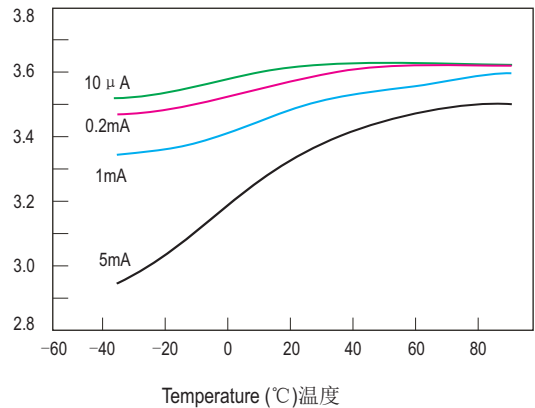
| | |
|-----------------------------------|---------------|
| Nominal capacity(0.5mA-2.0v)..... | 2700mAh |
| 标称容量 | |
| Nominal voltage..... | 3.6v |
| 额定电压 | |
| Max.constant current..... | 100mA |
| 最大连续工作电流 | |
| Max.pulse current..... | 200mA |
| 最大脉冲电流 | |
| Weight..... | 19g |
| 电池重量 | |
| Volume..... | Φ 14.5X50.5mm |
| 电池尺寸 | |
| Workable temperature..... | -60℃~+85℃ |
| 工作温度 | |



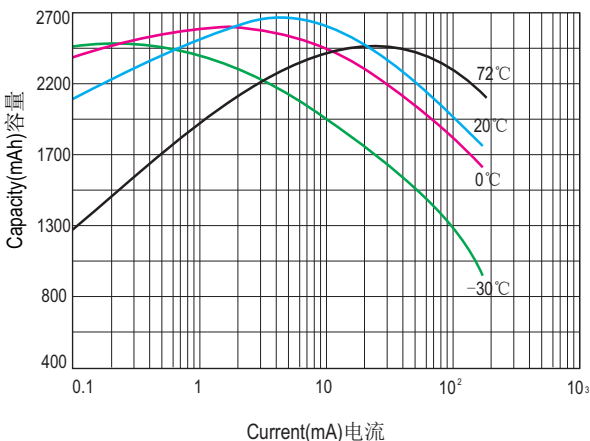
Discharge characteristic 放电特性 (25℃)



Voltage vs temperature 电压vs温度



Capacity vs current 容量vs电流



Storage characteristics 存储特性

