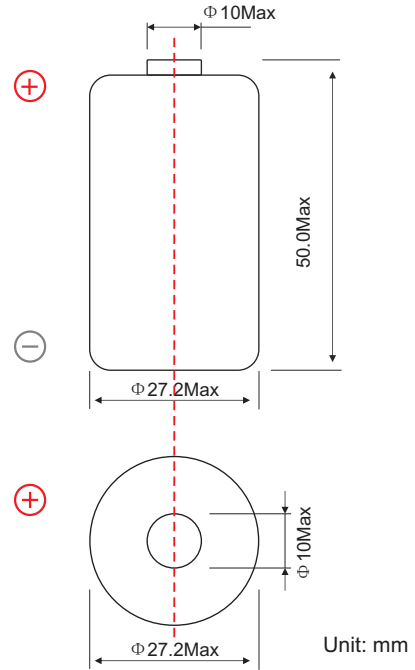
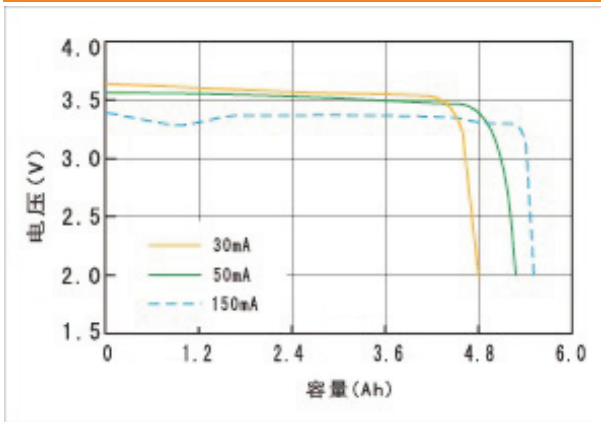


Characteristics 性能数据

Nominal capacity(0.5mA-2.0v).....	6000mAh
标称容量	
Nominal voltage.....	3.6v
额定电压	
Max.constant current.....	150mA
最大连续工作电流	
Max.pulse current.....	300mA
最大脉冲电流	
Weight.....	55g
电池重量	
Volume.....	Φ 27.2X50.0mm
电池尺寸	
Workable temperature.....	-60℃~+150℃
工作温度	



150℃放电曲线



容量与温度关系曲线 (2.0V终止)

