




### Product Parameters:

- \* Product Name: Led Lens
- \* Part Number : KB-H22-7F-XP
- \* Product Size :  $\Phi 22$  \* H 12.3mm
  
- \* Beam Angle : 7 degree(half angle)
- \* Material : Lens-PMMA  
Holder-PC
- \* Holder Color : White
- \* Tolerance:  $\pm 0.15$ mm
- \* Operating Temperature :  $-40 \sim 90$  °C
- \* Lens Light Efficiency : 90%
- \* Assembly : Glue | Tape|Screw
- \* Match Led : Cree Xlamp XPC| XPE|XPG   
Seoul Z5   
Samsung Ceramic 3535 



### \* Direction for use

- 1, Please use some soft paper or pure water to clean lens ( reflector)
- 2, Don't use any industrial solvent to clean lens surface , such as alcohol
- 3, Storage environment : Temperature  $0 \sim 40$  °C , Humidity 30%~95%
- 4, This kind of lens can make the lighting more concentrated, and it's made from transparent material , so please do not open the packages until you use them, in case of the dust and other pollutions.

### Product Package:

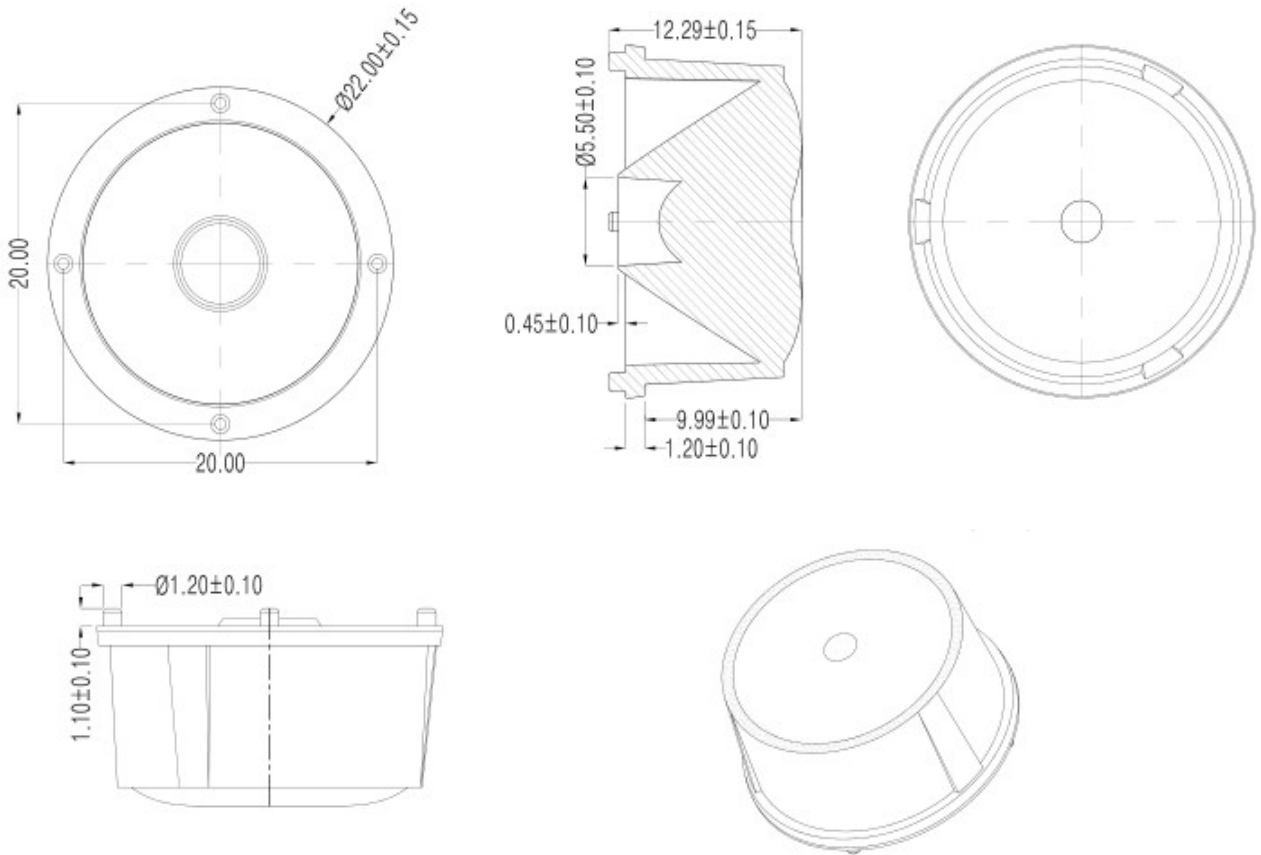


### Single lens

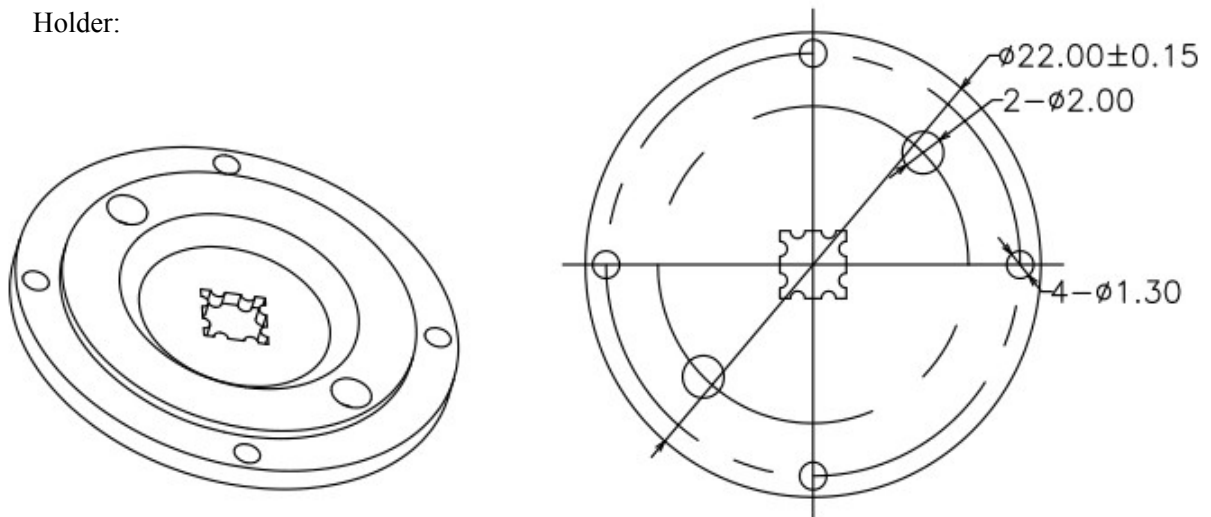
- 200pcs/box
- 20boxes(4000pcs)/carton
- G.W/Ctn: 16KG
- Ctn Size: 62.5\*29\*26cm

**Mechanical Characteristics:**

Lens:



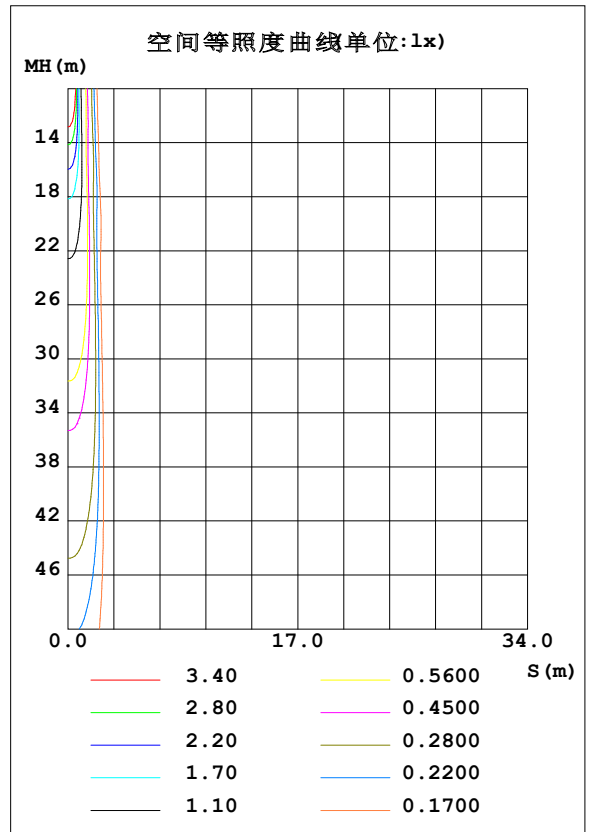
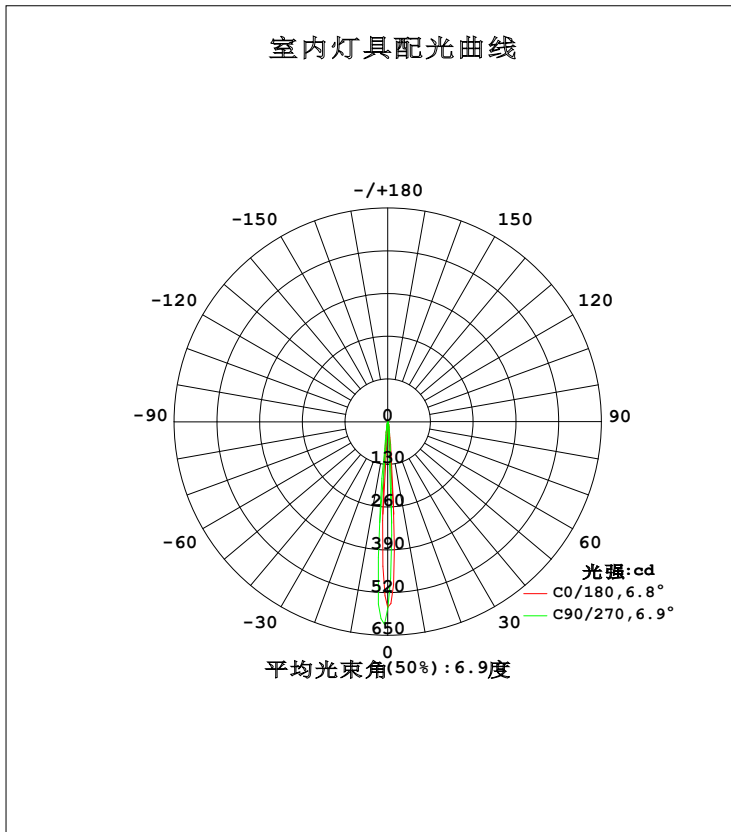
Holder:



## 室内灯具光度数据

灯具名称: H-H22-7F-XP	灯具类型:	灯具重量:
灯具规格:	外型尺寸:	测试编号: 027
制造厂商: KingBrite	发光口面:	保护角:

光源数据		光度数据			
型号	XPE	峰值光强(cd)	616.9	S/MH (C0/180)	0.12
标称功率(W)	0	灯具效率(%)	106.3	S/MH (C90/270)	0.09
额定电源电压(V)	0	总光通量(lm)	17.823	η UP, DN (C0-180)	0.0, 45.6
额定光通量(lm)	16.7624	CIE分类	直接	η UP, DN (C180-360)	0.0, 60.8
灯具内光源数(只)	1	上射光通比(%)	0.0	CIBSE SHR NOM	0.00
实测电源电压(V)	0.0	下射光通比(%)	106.3	CIBSE SHR MAX	1.00



C角度范围: 0度 - 360度  
C角度间隔: 45.0度  
测试速度: 快速  
环境温度: 25.3℃  
测试人员:  
测试日期: 2014-04-14

Y角度范围: 0度 - 90度  
Y角度间隔: 1.0度  
测试系统: 远方(EVERFINE)GO-2000B\_V1系统 V2.0.280  
环境湿度: 65.0%  
测试距离: 5.763米 [K=1.0000]  
备注:

## 灯具环带光通量

环带光通量:

γ	C0	C45	C90	C135	C180	C225	C270	C315	γ(°)	Φ环	Φ总	%lum, lamp
10	28.38	26.31	23.39	23.37	24.69	28.57	33.58	33.89	0- 10	11.95	11.95	67,71.3
20	6.941	5.981	5.450	5.277	5.826	6.418	8.410	8.018	10- 20	3.559	15.51	87,92.5
30	0.6514	0.8815	0.5331	0.6422	0.5432	0.7106	0.6368	0.9626	20- 30	1.266	16.78	94.1,100
40	0.2042	0.2092	0.2225	0.2276	0.2210	0.2199	0.2138	0.2111	30- 40	0.2086	16.98	95.3,101
50	0.1743	0.2219	0.2308	0.2465	0.2615	0.2028	0.2013	0.1775	40- 50	0.1629	17.15	96.2,102
60	0.2698	0.3000	0.3051	0.3070	0.3209	0.2894	0.2882	0.2568	50- 60	0.2270	17.37	97.5,104
70	0.2359	0.1859	0.2161	0.1963	0.2146	0.2367	0.2202	0.2381	60- 70	0.2655	17.64	99,105
80	0.0767	0.0443	0.0552	0.0375	0.0488	0.0699	0.0508	0.0753	70- 80	0.1545	17.79	99.8,106
90	0.0340	0	0.0021	0	0.0298	0	0	0	80- 90	0.0293	17.82	100,106
100									90-100			
110									100-110			
120									110-120			
130									120-130			
140									130-140			
150									140-150			
160									150-160			
170									160-170			
180									170-180			
单位:°	光强:cd									单位:lm		

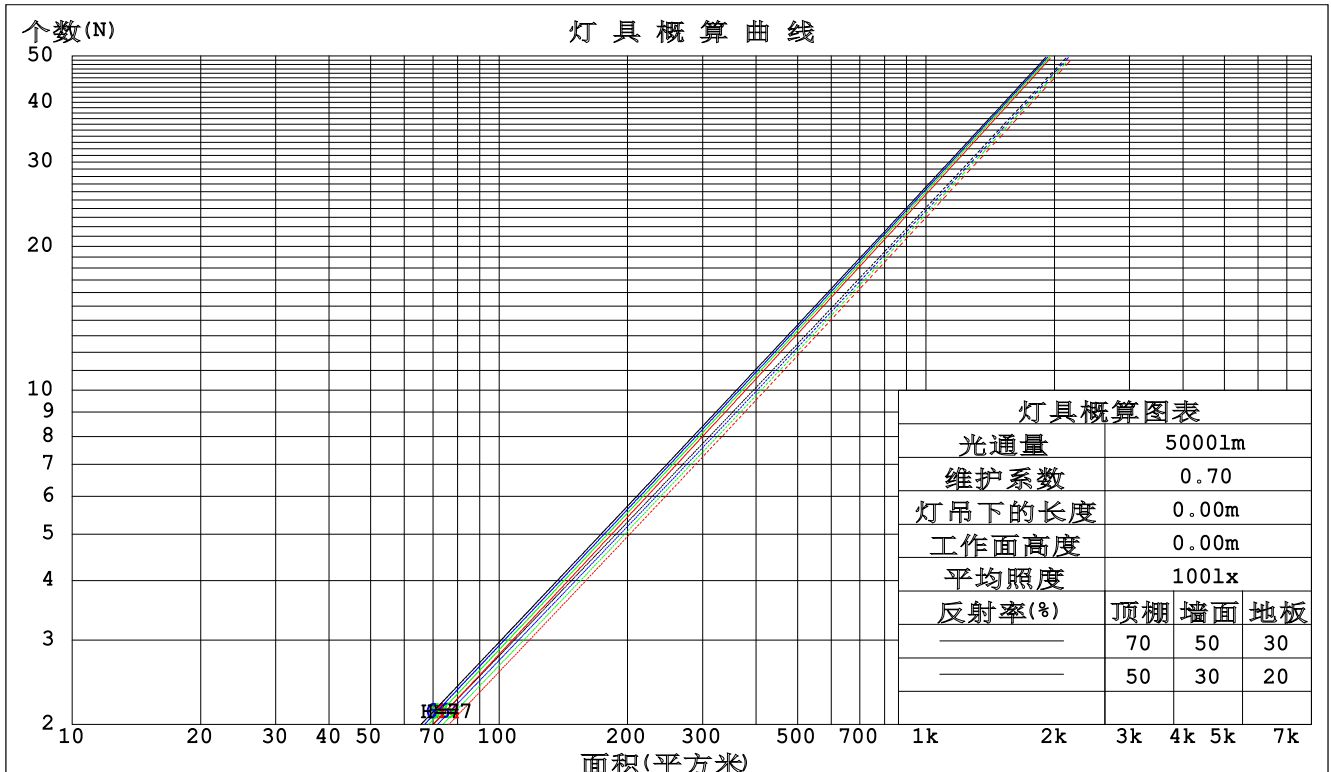
C角度范围: 0度 - 360度  
C角度间隔: 45.0度  
测试速度: 快速  
环境温度: 25.3°C  
测试人员:  
测试日期: 2014-04-14

Y角度范围: 0度 - 90度  
Y角度间隔: 1.0度  
测试系统: 远方(EVERFINE)GO-2000B\_V1系统 V2.0.280  
环境湿度: 65.0%  
测试距离: 5.763米 [K=1.0000]  
备注:

## 工作面利用系数和灯具概算曲线

灯具名称: <b>K-H22-7F-XP</b>	灯具类型:	灯具重量:
灯具规格:	外型尺寸:	测试编号: 027
制造厂商: KingBrite	发光口面:	保护角:

顶棚	80%			70%			50%			30%			10%			0
墙面	50%	30%	10%	50%	30%	10%	50%	30%	10%	50%	30%	10%	50%	30%	10%	0
地板	20%			20%			20%			20%			20%			0
室空间比	工作面利用系数															
0.0	1.27	1.27	1.27	1.24	1.24	1.24	1.18	1.18	1.18	1.13	1.13	1.13	1.08	1.08	1.08	1.06
1.0	1.21	1.19	1.17	1.18	1.17	1.15	1.14	1.13	1.12	1.10	1.09	1.08	1.07	1.06	1.05	1.03
2.0	1.16	1.13	1.10	1.14	1.11	1.09	1.11	1.09	1.07	1.08	1.06	1.05	1.05	1.04	1.02	1.01
3.0	1.12	1.08	1.06	1.10	1.07	1.05	1.08	1.05	1.03	1.05	1.03	1.02	1.03	1.02	1.00	.99
4.0	1.08	1.05	1.02	1.07	1.04	1.01	1.05	1.03	1.00	1.03	1.01	.99	1.02	.99	.98	.97
5.0	1.06	1.02	.99	1.05	1.01	.99	1.03	1.00	.98	1.02	.99	.97	1.00	.98	.96	.95
6.0	1.03	.99	.97	1.03	.99	.97	1.01	.98	.96	1.00	.98	.96	.99	.97	.95	.94
7.0	1.01	.98	.95	1.01	.97	.95	.99	.96	.94	.98	.95	.93	.97	.94	.92	.92
8.0	.99	.96	.94	.99	.96	.93	.98	.95	.93	.97	.95	.93	.97	.94	.92	.92
9.0	.98	.95	.92	.98	.94	.92	.97	.94	.92	.96	.94	.92	.95	.93	.91	.91
10.0	.97	.93	.91	.96	.93	.91	.96	.93	.91	.95	.92	.91	.94	.92	.90	.90



C角度范围: 0度 - 360度  
 C角度间隔: 45.0度  
 测试速度: 快速  
 环境温度: 25.3℃  
 测试人员:  
 测试日期: 2014-04-14

Y角度范围: 0度 - 90度  
 Y角度间隔: 1.0度  
 测试系统: 远方(EVERFINE)GO-2000B\_V1系统 V2.0.280  
 环境湿度: 65.0%  
 测试距离: 5.763米 [K=1.0000]  
 备注:

### 墙面和天花板利用系数

灯具名称: K-H22-7F-XP	灯具类型:	灯具重量:
灯具规格:	外型尺寸:	测试编号: 027
制造厂商: KingBrite	发光口面:	保护角:

顶棚	80%			70%			50%			30%			10%			0
墙面	50%	30%	10%	50%	30%	10%	50%	30%	10%	50%	30%	10%	50%	30%	10%	0
地板	20%			20%			20%			20%			20%			0
室空间比	墙壁面利用系数															
0.0																
1.0	.136	.077	.024	.129	.073	.023	.115	.066	.021	.103	.060	.019	.092	.053	.017	
2.0	.123	.067	.021	.117	.065	.020	.107	.059	.018	.097	.054	.017	.087	.049	.016	
3.0	.112	.060	.018	.107	.057	.017	.098	.053	.016	.090	.049	.015	.083	.046	.014	
4.0	.103	.053	.016	.099	.052	.015	.091	.048	.014	.084	.045	.014	.078	.042	.013	
5.0	.094	.048	.014	.091	.047	.014	.085	.044	.013	.079	.042	.012	.074	.039	.012	
6.0	.088	.044	.013	.085	.043	.012	.079	.041	.012	.075	.039	.011	.070	.037	.011	
7.0	.082	.040	.011	.079	.039	.011	.075	.038	.011	.070	.036	.011	.066	.035	.010	
8.0	.077	.037	.011	.074	.037	.010	.071	.035	.010	.067	.034	.010	.063	.033	.009	
9.0	.072	.035	.010	.070	.034	.010	.067	.033	.009	.064	.032	.009	.061	.031	.009	
10.0	.068	.033	.009	.066	.032	.009	.063	.031	.009	.061	.030	.009	.058	.029	.008	

顶棚	80%			70%			50%			30%			10%			0
墙面	50%	30%	10%	50%	30%	10%	50%	30%	10%	50%	30%	10%	50%	30%	10%	0
地板	20%			20%			20%			20%			20%			0
室空间比	天花板利用系数															
0.0	.203	.203	.203	.173	.173	.173	.118	.118	.118	.068	.068	.068	.022	.022	.022	
1.0	.178	.168	.158	.153	.144	.136	.104	.099	.094	.060	.057	.055	.019	.018	.018	
2.0	.158	.141	.127	.135	.122	.110	.093	.084	.076	.054	.049	.045	.017	.016	.015	
3.0	.141	.120	.104	.121	.104	.090	.083	.072	.063	.048	.042	.037	.015	.014	.012	
4.0	.127	.104	.086	.109	.090	.075	.075	.062	.053	.043	.037	.031	.014	.012	.010	
5.0	.114	.090	.073	.098	.078	.063	.068	.055	.045	.039	.032	.026	.013	.010	.009	
6.0	.104	.079	.062	.089	.069	.054	.062	.048	.038	.036	.028	.023	.012	.009	.007	
7.0	.095	.070	.053	.082	.061	.046	.056	.043	.033	.033	.025	.019	.011	.008	.006	
8.0	.087	.063	.046	.075	.054	.040	.052	.038	.028	.030	.023	.017	.010	.007	.006	
9.0	.081	.056	.040	.069	.049	.035	.048	.034	.025	.028	.020	.015	.009	.007	.005	
10.0	.075	.051	.035	.064	.044	.031	.045	.031	.022	.026	.018	.013	.008	.006	.004	

C角度范围: 0度 - 360度  
C角度间隔: 45.0度  
测试速度: 快速  
环境温度: 25.3℃  
测试人员:  
测试日期: 2014-04-14

Y角度范围: 0度 - 90度  
Y角度间隔: 1.0度  
测试系统: 远方(EVERFINE)GO-2000B\_V1系统 V2.0.280  
环境湿度: 65.0%  
测试距离: 5.763米 [K=1.0000]  
备注:

UGR(Unified Glare Rating)数据表

灯具名称: K-H22-7F-XP		灯具类型:					灯具重量:					
灯具规格:		外型尺寸:					测试编号: 027					
制造厂商: KingBrite		发光口面:					保护角:					
反射比:	天花板	0.7	0.7	0.5	0.5	0.3	0.7	0.7	0.5	0.5	0.3	
	墙面	0.5	0.3	0.5	0.3	0.3	0.5	0.3	0.5	0.3	0.3	
	工作面	0.2	0.2	0.2	0.2	0.2	0.2	0.2	0.2	0.2	0.2	
房间尺寸		交叉(Viewed crosswise)					向前(Viewed endwise)					
x =	2H y =	2H	-14.0	-13.4	-13.8	-13.3	-13.2	-13.5	-12.9	-13.3	-12.8	-12.7
		3H	-11.0	-10.5	-10.8	-10.3	-10.1	-11.0	-10.5	-10.8	-10.3	-10.2
		4H	-9.9	-9.4	-9.6	-9.2	-9.0	-10.2	-9.7	-10.0	-9.5	-9.3
		6H	-9.4	-8.9	-9.1	-8.7	-8.5	-9.9	-9.5	-9.7	-9.2	-9.0
		8H	-9.3	-8.8	-9.0	-8.6	-8.3	-9.9	-9.4	-9.6	-9.2	-9.0
		12H	-9.2	-8.7	-8.9	-8.5	-8.2	-9.9	-9.5	-9.6	-9.2	-8.9
	4H	2H	-12.7	-12.2	-12.5	-12.0	-11.8	-12.4	-11.9	-12.2	-11.7	-11.5
		3H	-9.9	-9.5	-9.6	-9.2	-8.9	-10.0	-9.5	-9.7	-9.3	-9.0
		4H	-8.8	-8.4	-8.5	-8.1	-7.8	-9.1	-8.7	-8.8	-8.4	-8.2
		6H	-8.3	-7.9	-7.9	-7.6	-7.3	-8.8	-8.5	-8.5	-8.1	-7.8
		8H	-8.2	-7.8	-7.8	-7.5	-7.1	-8.8	-8.5	-8.4	-8.1	-7.8
		12H	-8.0	-7.7	-7.6	-7.4	-7.0	-8.8	-8.5	-8.4	-8.1	-7.7
	8H	4H	-8.6	-8.3	-8.2	-7.9	-7.6	-8.9	-8.6	-8.6	-8.2	-7.9
		6H	-8.1	-7.8	-7.7	-7.4	-7.0	-8.6	-8.3	-8.2	-7.9	-7.5
		8H	-8.0	-7.7	-7.5	-7.3	-6.8	-8.6	-8.3	-8.1	-7.9	-7.5
		12H	-7.8	-7.5	-7.3	-7.1	-6.6	-8.5	-8.3	-8.1	-7.9	-7.4
	12H	4H	-8.7	-8.3	-8.3	-8.0	-7.6	-9.0	-8.6	-8.6	-8.3	-7.9
		6H	-8.1	-7.9	-7.7	-7.4	-7.0	-8.6	-8.4	-8.2	-8.0	-7.5
		8H	-8.0	-7.8	-7.5	-7.3	-6.9	-8.6	-8.4	-8.1	-7.9	-7.5
不同间隔布灯时观察者位置引起的GR变化:												
S = 1.0H		+ 0.1 / - 0.1					+ 0.2 / - 0.2					
1.5H		+ 0.1 / - 0.2					+ 0.3 / - 0.3					
2.0H		+ 0.5 / - 0.6					+ 0.5 / - 0.7					

依据CIE Pub.117 计算,表格已按6.761m光源光通进行修正 $81\log(F/F_0) = -14.2$ 。

C角度范围: 0度 - 360度  
C角度间隔: 45.0度  
测试速度: 快速  
环境温度: 25.3℃  
测试人员:  
测试日期: 2014-04-14

Y角度范围: 0度 - 90度  
Y角度间隔: 1.0度  
测试系统: 远方(EVERFINE)GO-2000B\_V1系统 V2.0.280  
环境湿度: 65.0%  
测试距离: 5.763米 [K=1.0000]  
备注:

**UF利用系数表**

灯具名称: <b>K-H22-7F-XP</b>	灯具类型:	灯具重量:
灯具规格:	外型尺寸:	测试编号: 027
制造厂商: KingBrite	发光口面:	保护角:

反 射 比 / REFLECTANCE										
天花板	0.8	0.8	0.8	0.7	0.7	0.7	0.5	0.5	0.5	0
墙壁	0.7	0.5	0.3	0.7	0.5	0.3	0.7	0.5	0.3	0
工作面	0.2	0.2	0.2	0.2	0.2	0.2	0.2	0.2	0.2	0
室形指数	利用系数 UTILIZATION FACTORS (%) $k(RI) \times RCR = 5$									
k = 0.60	94	88	84	94	88	84	93	87	84	80
0.80	102	96	92	101	96	92	100	95	92	88
1.00	106	100	97	105	100	96	104	100	96	92
1.25	110	105	101	109	104	101	107	103	100	95
1.50	113	108	104	111	107	104	109	105	103	98
2.00	115	111	108	114	110	107	111	108	105	100
2.50	117	113	110	116	112	109	112	109	107	101
3.00	119	115	112	117	114	111	113	111	109	102
4.00	121	118	116	119	116	114	115	113	112	104
5.00	122	120	118	120	118	117	116	115	113	105
ROOM INDEX	UF (总)									UF (直接)
依据标准文件 DIN EN 13032-2 2004			悬挂灯				安装距高比 SHRNOM = 1.25			

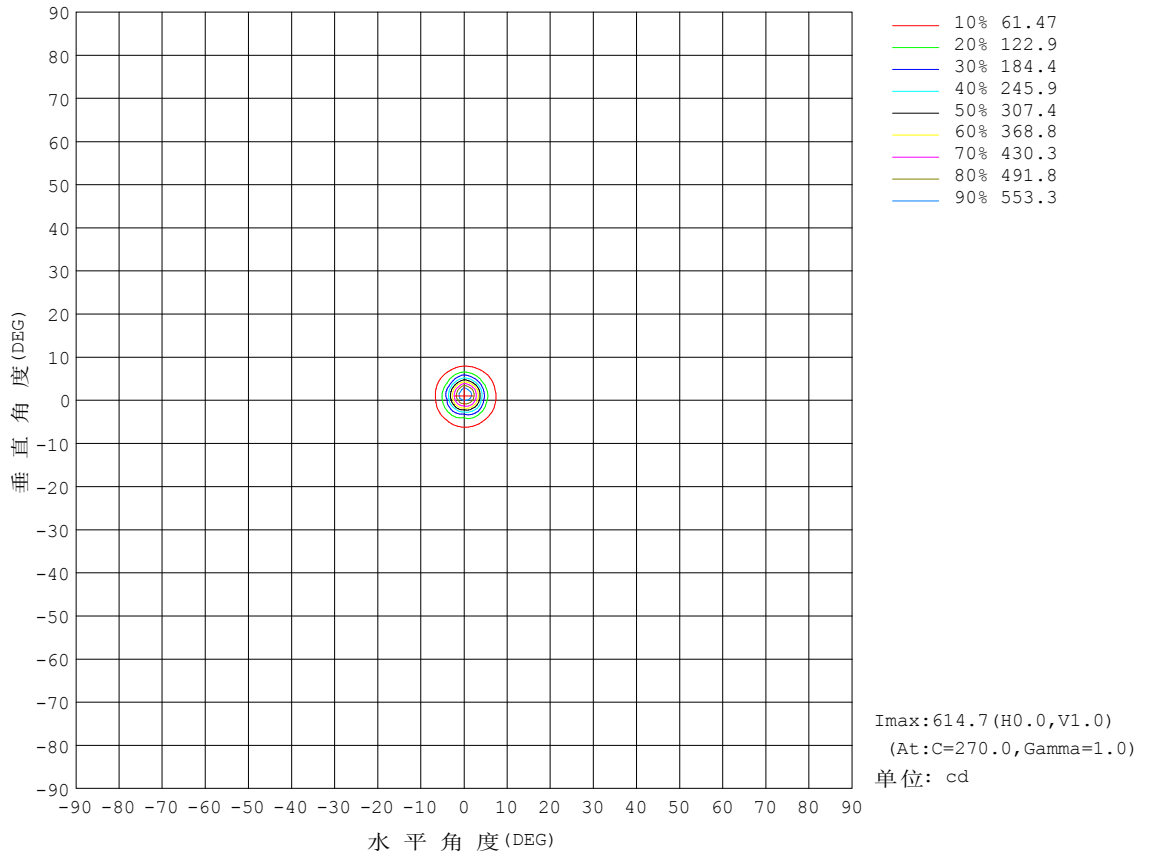
C角度范围: 0度 - 360度  
 C角度间隔: 45.0度  
 测试速度: 快速  
 环境温度: 25.3℃  
 测试人员:  
 测试日期: 2014-04-14

Y角度范围: 0度 - 90度  
 Y角度间隔: 1.0度  
 测试系统: 远方(EVERFINE)GO-2000B\_V1系统 V2.0.280  
 环境湿度: 65.0%  
 测试距离: 5.763米 [K=1.0000]  
 备注:



## 灯具等光强曲线

灯具名称: <b>K-H22-7F-XP</b>	灯具类型:	灯具重量:
灯具规格:	外型尺寸:	测试编号: 027
制造厂商: KingBrite	发光口面:	保护角:

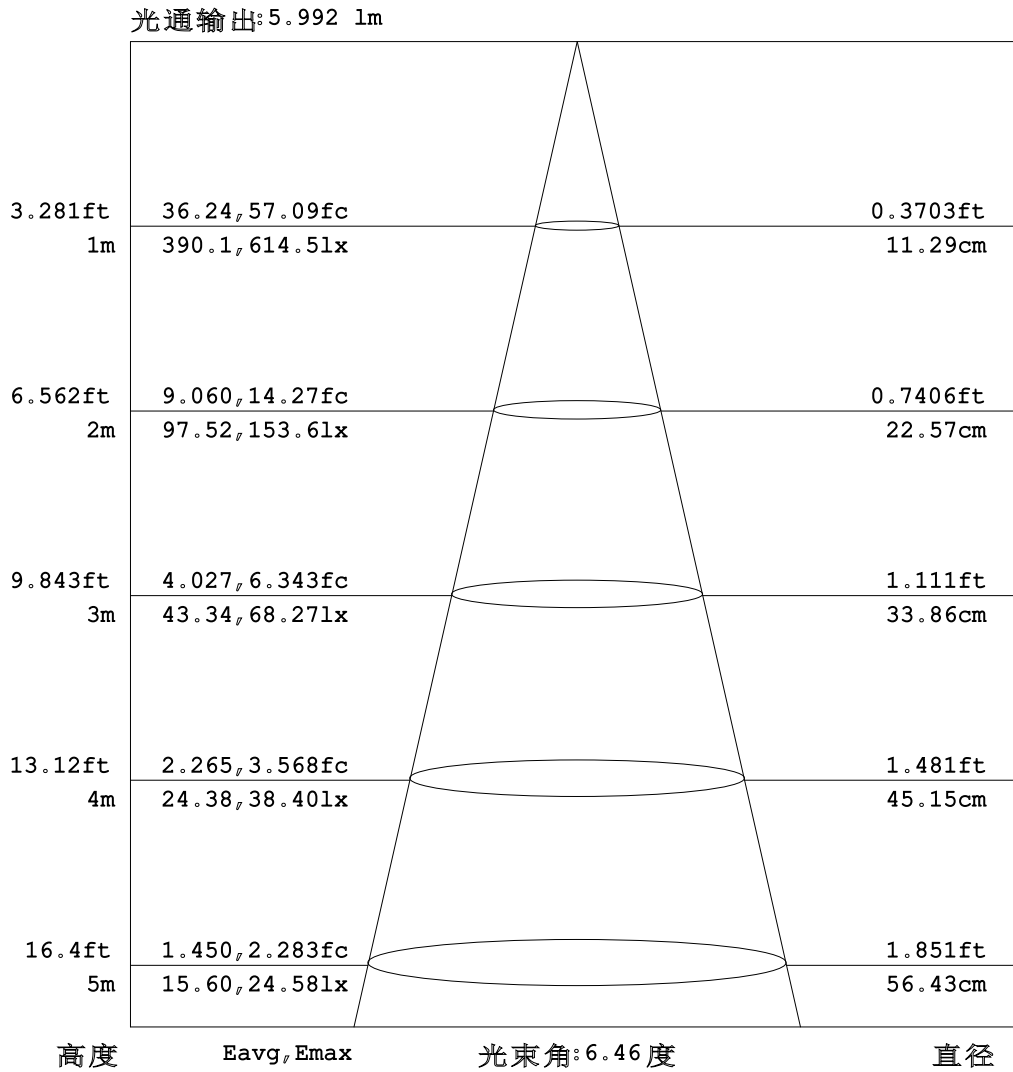


C角度范围: 0度 - 360度  
C角度间隔: 45.0度  
测试速度: 快速  
环境温度: 25.3℃  
测试人员:  
测试日期: 2014-04-14

Y角度范围: 0度 - 90度  
Y角度间隔: 1.0度  
测试系统: 远方(EVERFINE)GO-2000B\_V1系统 V2.0.280  
环境湿度: 65.0%  
测试距离: 5.763米 [K=1.0000]  
备注:

## 灯具有效平均照度图

灯具名称: <b>K-H22-7F-XP</b>	灯具类型:	灯具重量:
灯具规格:	外型尺寸:	测试编号: 027
制造厂商: KingBrite	发光口面:	保护角:



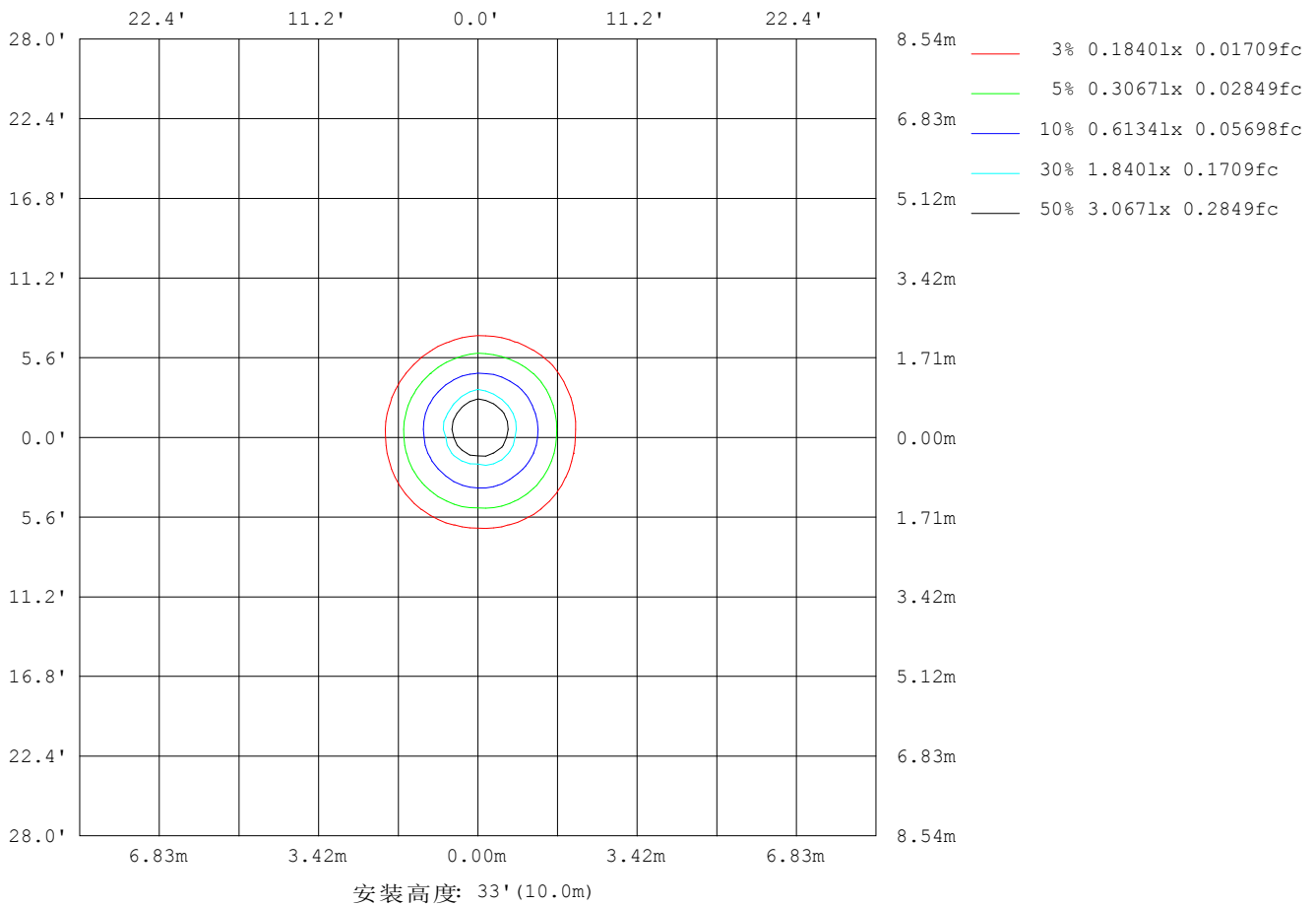
注: 曲线为灯具在不同投射距离下的照射区域及区域内平均照度

C角度范围: 0度 - 360度  
C角度间隔: 45.0度  
测试速度: 快速  
环境温度: 25.3℃  
测试人员:  
测试日期: 2014-04-14

Y角度范围: 0度 - 90度  
Y角度间隔: 1.0度  
测试系统: 远方(EVERFINE)GO-2000B\_V1系统 V2.0.280  
环境湿度: 65.0%  
测试距离: 5.763米 [K=1.0000]  
备注:

## 平面等照度曲线

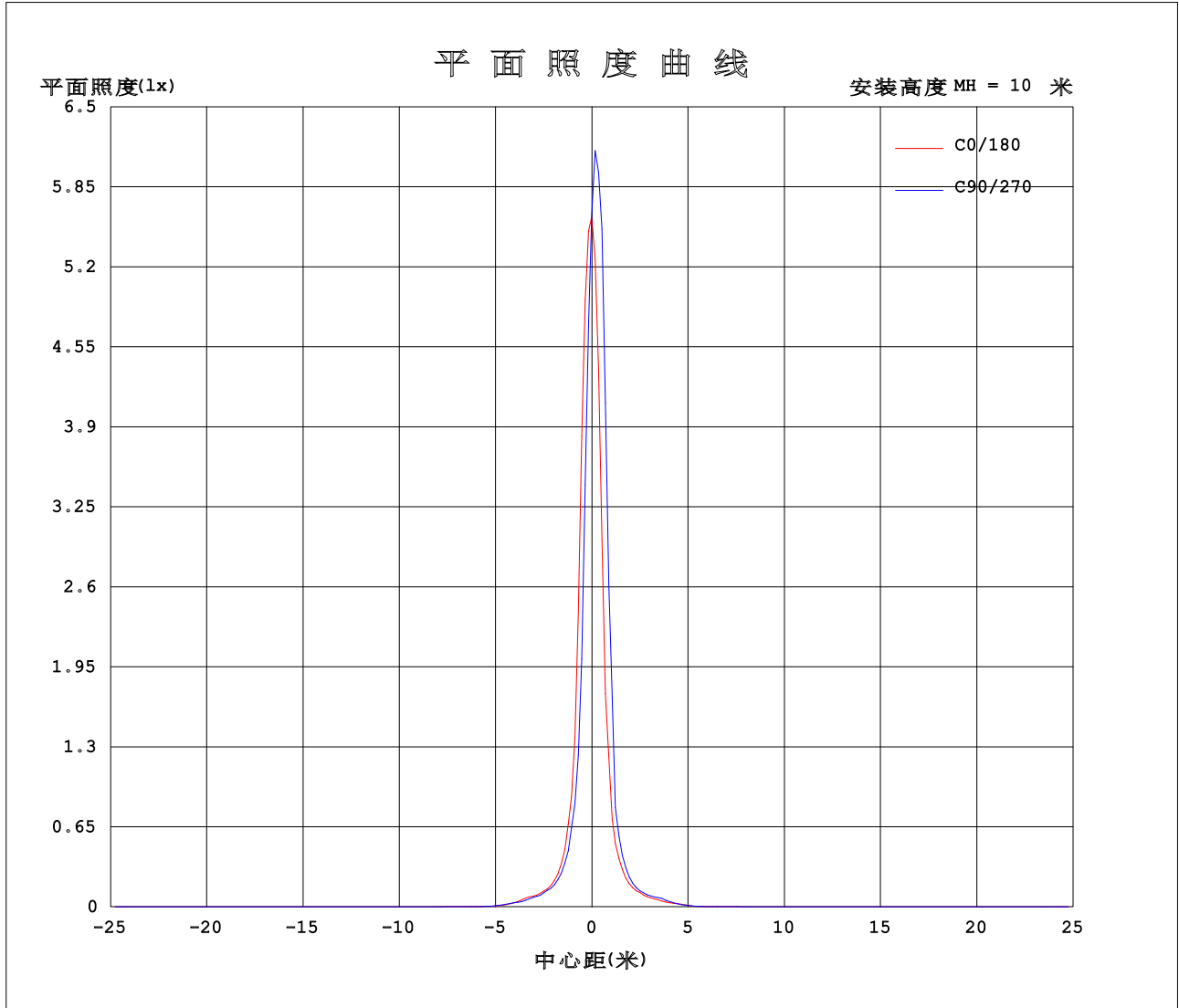
灯具名称: <b>K-H22-7F-XP</b>	灯具类型:	灯具重量:
灯具规格:	外型尺寸:	测试编号: 027
制造厂商: KingBrite	发光口面:	保护角:



C角度范围: 0度 - 360度  
 C角度间隔: 45.0度  
 测试速度: 快速  
 环境温度: 25.3°C  
 测试人员:  
 测试日期: 2014-04-14

Y角度范围: 0度 - 90度  
 Y角度间隔: 1.0度  
 测试系统: 远方(EVERFINE)GO-2000B\_V1系统 V2.0.280  
 环境湿度: 65.0%  
 测试距离: 5.763米 [K=1.0000]  
 备注:

## 平面照度曲线



C角度范围: 0度 - 360度  
C角度间隔: 45.0度  
测试速度: 快速  
环境温度: 25.3℃  
测试人员:  
测试日期: 2014-04-14

Y角度范围: 0度 - 90度  
Y角度间隔: 1.0度  
测试系统: 远方(EVERFINE)GO-2000B\_V1系统 V2.0.280  
环境湿度: 65.0%  
测试距离: 5.763米 [K=1.0000]  
备注:

光强分布数据表格

灯具名称: <b>K-H22-7F-XP</b>	灯具类型:	灯具重量:
灯具规格:	外型尺寸:	测试编号: 027
制造厂商: KingBrite	发光口面:	保护角:

表--1

单位: cd

C (DEG) \ y (DEG)	0	45	90	135	180	225	270	315											
0	564	564	564	564	564	564	564	564											
5	141	102	85.2	88.2	124	164	266	218											
10	28.4	26.3	23.4	23.4	24.7	28.6	33.6	33.9											
15	12.5	12.5	10.7	10.7	11.0	11.8	12.7	13.4											
20	6.94	5.98	5.45	5.28	5.83	6.42	8.41	8.02											
25	2.01	2.53	2.39	2.84	2.97	2.91	2.67	2.90											
30	0.65	0.88	0.53	0.64	0.54	0.71	0.64	0.96											
35	0.30	0.26	0.27	0.25	0.28	0.32	0.30	0.33											
40	0.20	0.21	0.22	0.23	0.22	0.22	0.21	0.21											
45	0.19	0.21	0.22	0.23	0.24	0.20	0.20	0.18											
50	0.17	0.22	0.23	0.25	0.26	0.20	0.20	0.18											
55	0.21	0.27	0.27	0.29	0.29	0.23	0.24	0.19											
60	0.27	0.30	0.31	0.31	0.32	0.29	0.29	0.26											
65	0.29	0.26	0.27	0.25	0.27	0.30	0.28	0.29											
70	0.24	0.19	0.22	0.20	0.21	0.24	0.22	0.24											
75	0.18	0.12	0.14	0.12	0.14	0.18	0.16	0.17											
80	0.08	0.04	0.06	0.04	0.05	0.07	0.05	0.08											
85	0.05	0.01	0.02	0.00	0.03	0.04	0.01	0.04											
90	0.03	0.00	0.00	0.00	0.03	0.00	0.00	0.00											

C角度范围: 0度 - 360度  
 C角度间隔: 45.0度  
 测试速度: 快速  
 环境温度: 25.3℃  
 测试人员:  
 测试日期: 2014-04-14

Y角度范围: 0度 - 90度  
 Y角度间隔: 1.0度  
 测试系统: 远方(EVERFINE)GO-2000B\_V1系统 V2.0.280  
 环境湿度: 65.0%  
 测试距离: 5.763米 [K=1.0000]  
 备注: